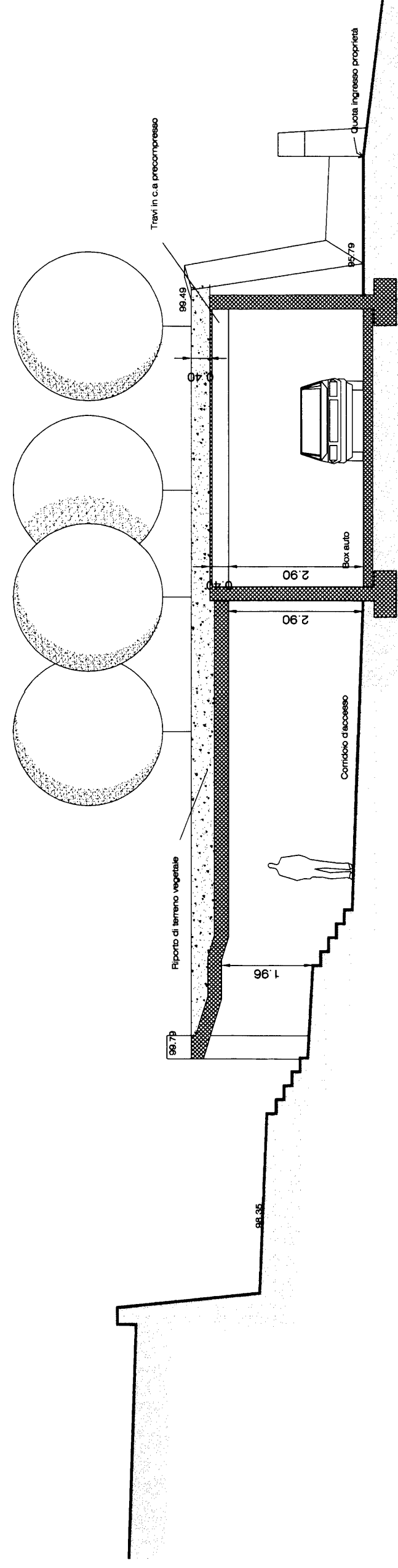
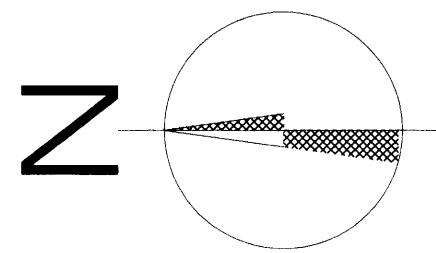
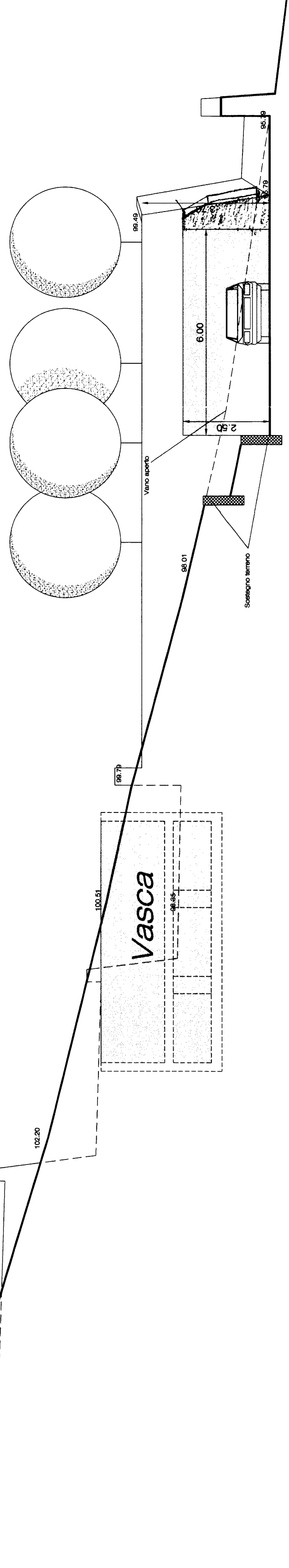


Comune di Gargnano - S. Giacomo Scala 1:1000



SEZIONE A-A



PROSPETTO INGRESSO BOX

